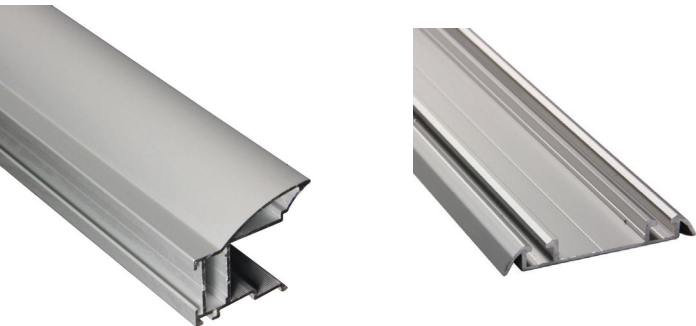


doťah a tlenie pre vstavané skrine SEVROMATIC SV-50



madlo: **NOVO-S**
koľajnica: **ELEGANT**



výplň: 18 mm DOSKA / RÁMOVÝ PROFIL

VÝŠKY

• Ako vypočítať výšku madla

svetlá výška otvoru – 37 mm = výška madla

• Ako vypočítať výšku dosky

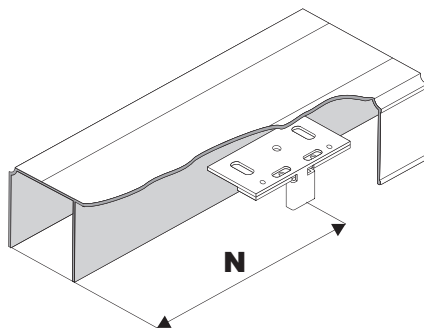
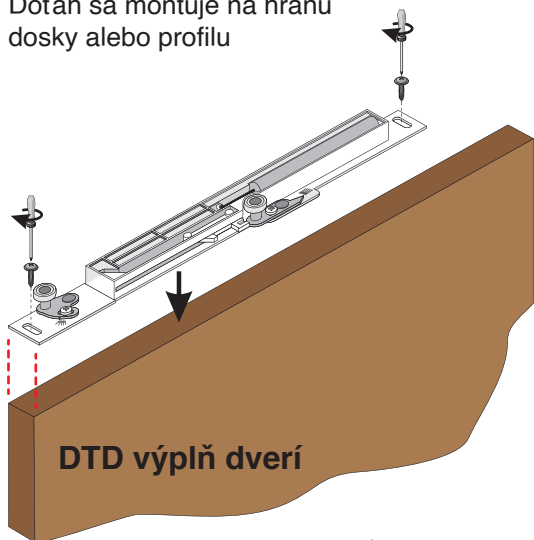
svetlá výška otvoru – 37 mm – 1,5 mm = výška dosky

POZOR:

Pred montážou dverí je nutné
doťah natiahnuť

POZOR:

Doťah sa montuje na hranu
dosky alebo profilu



$$N = 110 \text{ mm} + X$$

X = presah madla od výplne dverí

