

Classic

WITH FLUID[®] TECHNOLOGY

MOD. SYSTEM CLASSIC 7002.06953 REV. 01

Classic is the most traditional sliding system with front manual coupling bracket dedicated to wooden doors.

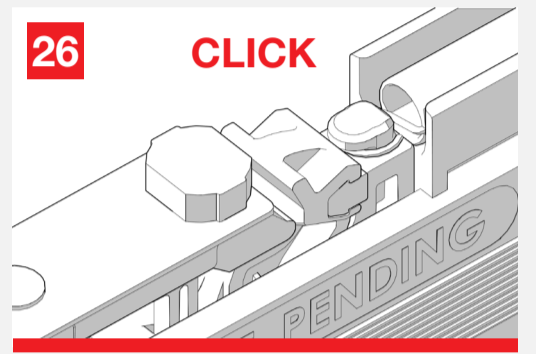
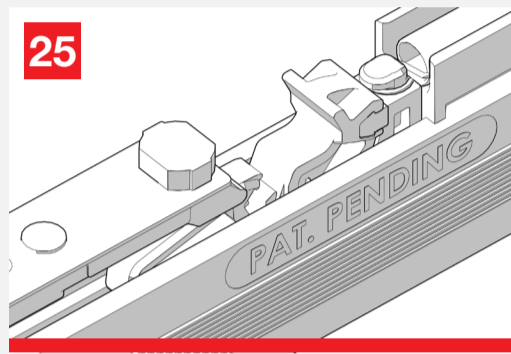
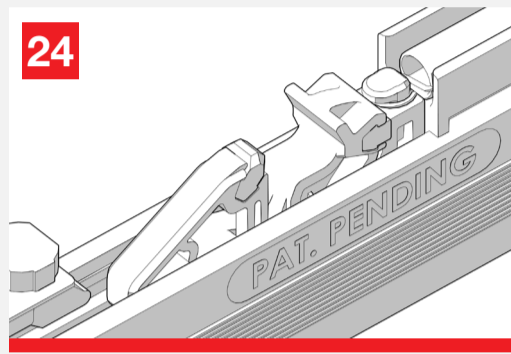
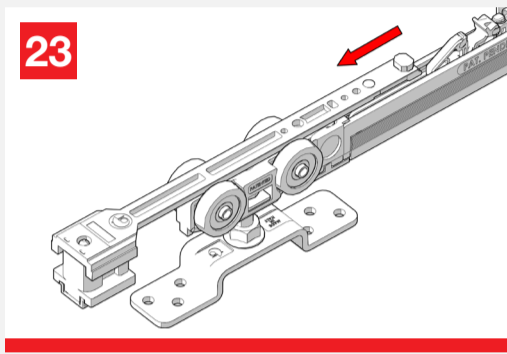
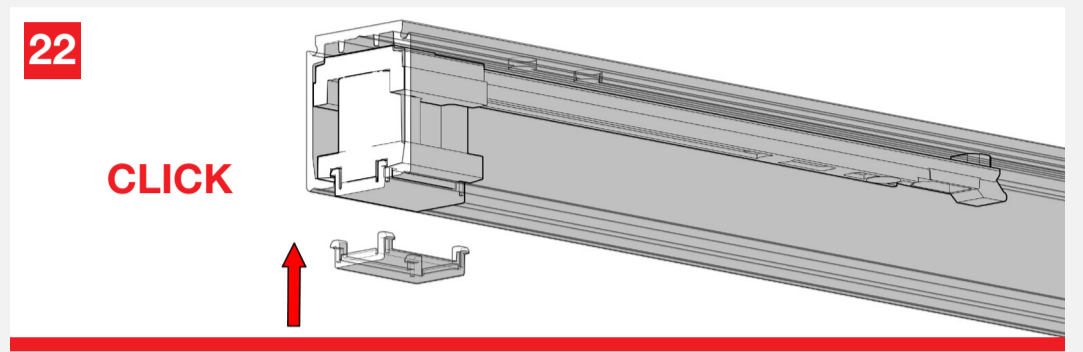
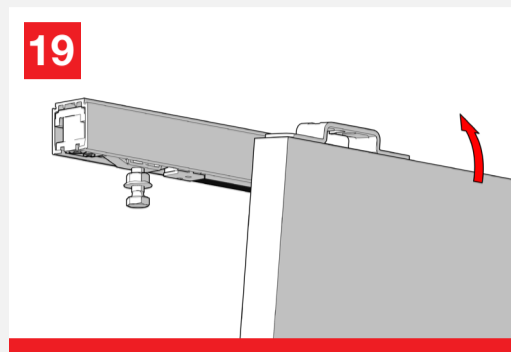
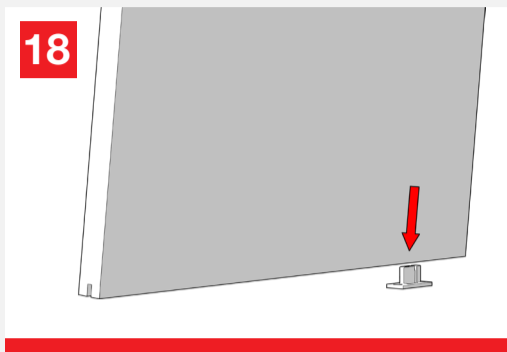
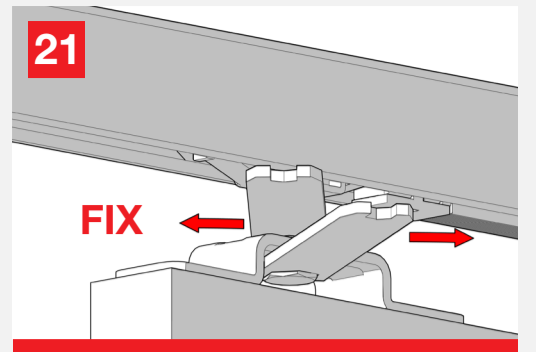
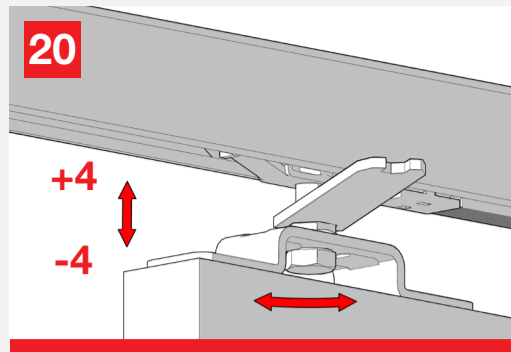
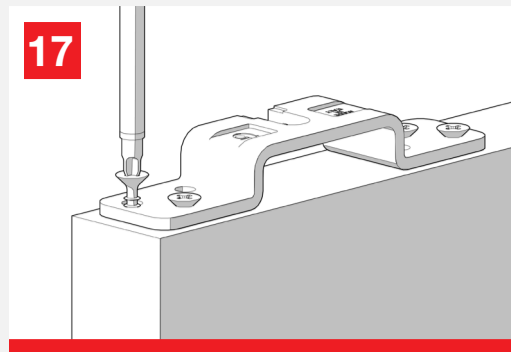
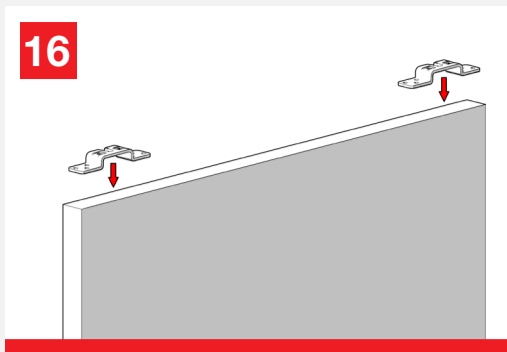
Classic è il sistema di scorrimento tradizionale con staffa ad innesto manuale frontale, per porte in legno.



Growth is based on respect, protection is a duty. / La crescita si basa sul rispetto, proteggere è un dovere.

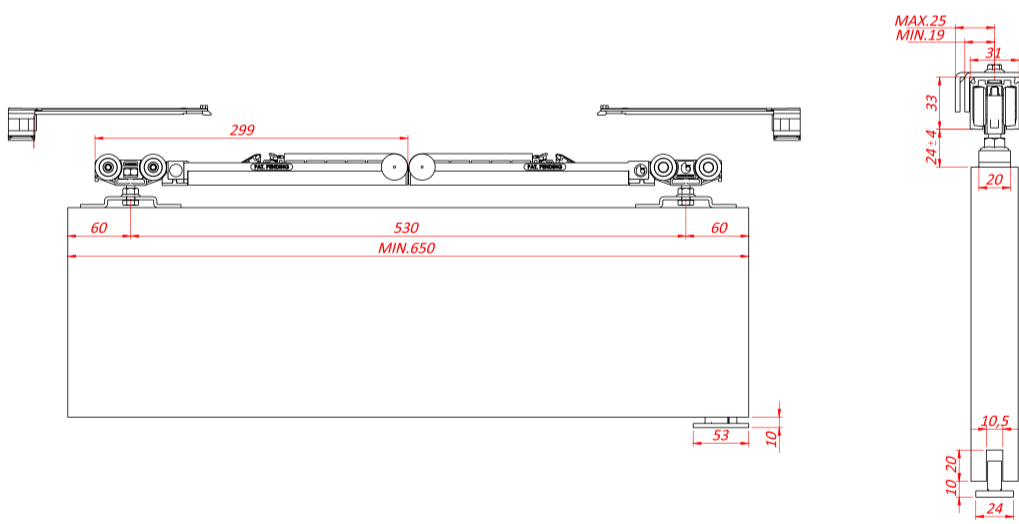
Raccolta differenziata carta / Paper separate collection



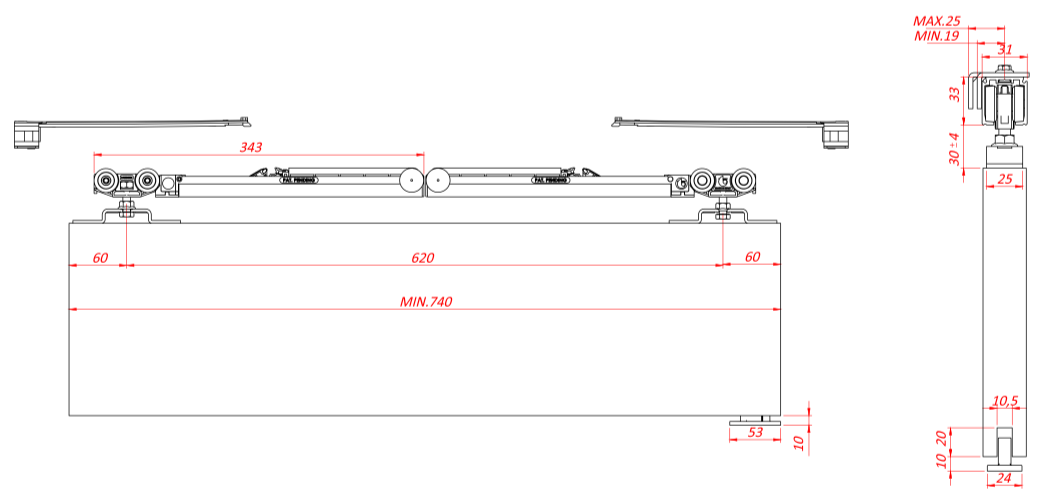


CLOSE THE DOOR SLOWLY AT FIRST AUTOMATIC LOAD AFTER INSTALLATION
CHIUDERE LA PORTA LENTAMENTE AL PRIMO CARICAMENTO AUTOMATICO DOPO L'INSTALLAZIONE

30Kg-80Kg



50Kg-80Kg-120Kg



160Kg

