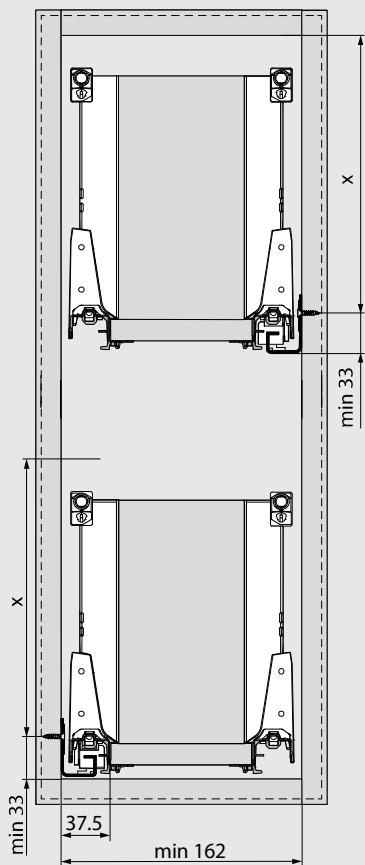


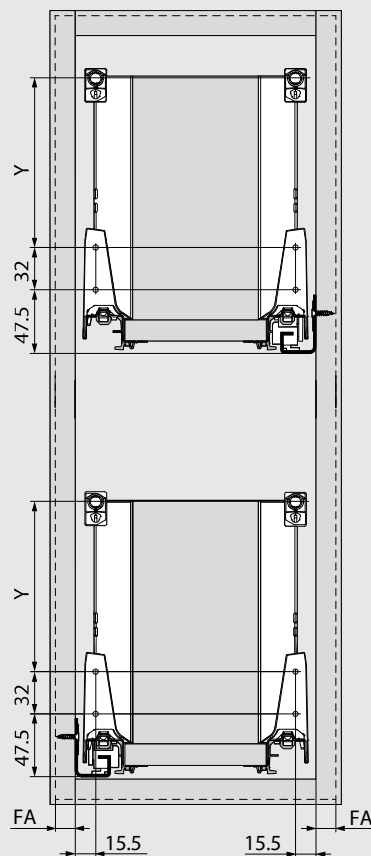
Projektovanie

Potreba miesta v korpuse



| Výška | X (mm) |
|-------|--------|
| M | 65.5 |
| K | 97.5 |
| C | 159 |
| D | 191 |

Montážne rozmery čela



| Výška | Y (mm) |
|-------------|-------------|
| M | - |
| K | 32 |
| C | 96 |
| D | 128 |
| D na boku K | 32/96 |
| FA | Presah čela |