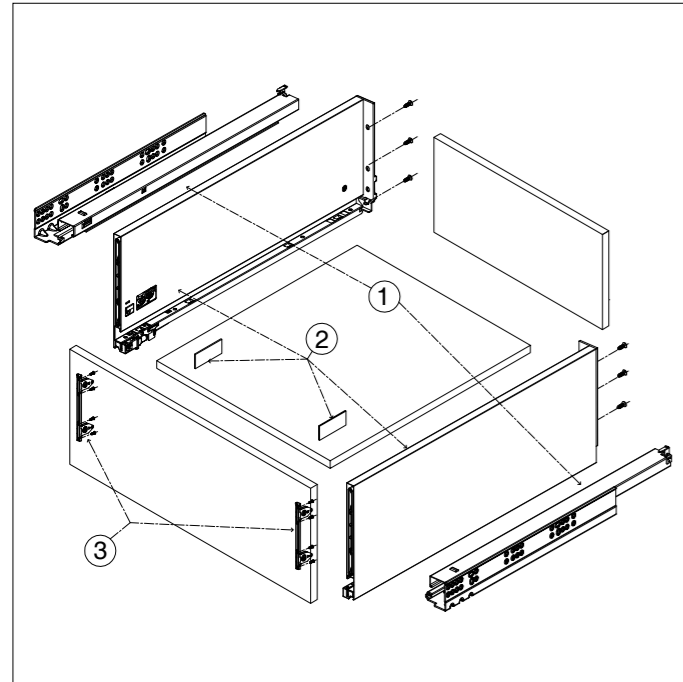


Výška / Height - 175 mm

# SMARTBOX Line 18 - montážny návod / SMARTBOX Line 18 - assembly instruction



## Parametre / Properties

- **Dĺžka** / Length - 300, 350, 400, 450, 500, 550 mm
- **Výška bočnice** / Side board height = 175 mm
- **Nastaviteľná šírka zásuvky** / Drawer width adjustment
- **Jednoduchá a rýchla inštalácia - 3D nastavenie** / Easy and quick installation - 3D adj.
- **Nosnosť výsuvu** / Load = 40 kg
- **Tichý a hladký chod** / Quiet and smooth movement

Dĺžka Length	Využitelná hĺbka Usable drawer depth	Min. hĺbka pre inštaláciu Min. installation depth	Min. výška pre inštaláciu Min. installation height
300 mm	270 mm	305 mm	200 mm
350 mm	320 mm	355 mm	200 mm
400 mm	370 mm	405 mm	200 mm
450 mm	420 mm	455 mm	200 mm
500 mm	470 mm	505 mm	200 mm
550 mm	520 mm	555 mm	200 mm

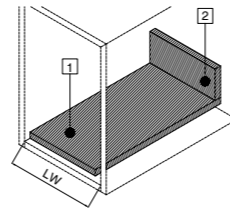
## Rožmery dna a chrbta - DTD 18 mm Bottom and back panel measurement

LW = Vnútorná šírka skrinky

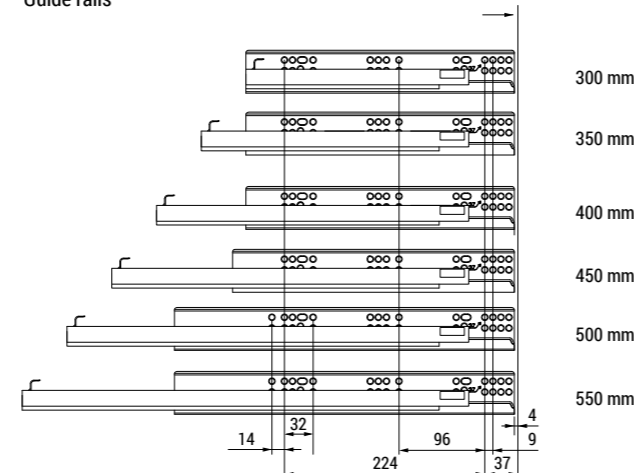
- 1 Šírka dna = Vnútorná šírka skrinky - 19±0.5 mm  
Dĺžka dna = Dĺžka výsuvu - 20 mm
- 2 Výška chrbta = 148 mm  
Šírka chrbta = Vnútorná šírka skrinky - 42±0.5 mm

LW = Inside cabinet width

- 1 Bottom panel width = Inside cabinet width - 19±0.5 mm  
Bottom panel length = Runner length - 20 mm
- 2 Back panel height = 148 mm  
Back panel width = Inside cabinet width - 42±0.5 mm

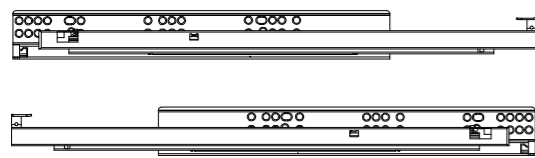


## Výsuvy Guide rails



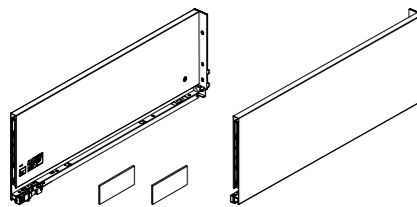
### 1. Výsuvy Guide rails

Pravý / Ľavý  
Right / Left



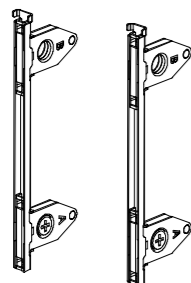
### 2. Bočnice a krytky Drawer side panels and covers

Pravá / Ľavá  
Right / Left



### 3. Predné uchytenie Front brackets

Pravé / Ľavé  
Right / Left



**Vnútro skrinky - požiadavky**  
Inside cabinet dimensions requirements

**Pozície montáže predného panela**  
Front panel mounting positions

**Pozície montáže predných úchyto**  
Front mounting brackets positions

**Pozície montáže chrbta**  
Back panel mounting positions

**Pred vypinaním a reguláciou čielka je potrebné mať uvoľnenú aretačnú skrutku, po ukončení nastavenia ju opätovne utiahnuť**

Before adjusting of the front panel, loose the aretation screw, after adjustment tighten the aretation screw