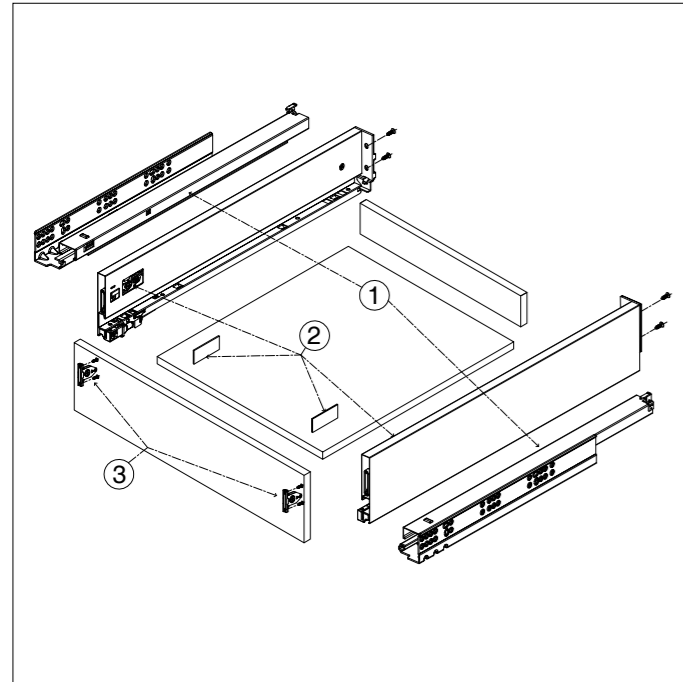


Výška / Height - 90 mm

SMARTBOX Line 18 - montážny návod / SMARTBOX Line 18 - assembly instruction



Parametre / Properties

- **Dĺžka** / Length - 300, 350, 400, 450, 500, 550 mm
- **Výška bočnice** / Side board height = 90 mm
- **Nastaviteľná šírka zásuvky** / Drawer width adjustment
- **Jednoduchá a rýchla inštalácia - 3D nastavenie** / Easy and quick installation - 3D adj.
- **Nosnosť výsuvu** / Load = 40 kg
- **Tichý a hladký chod** / Quiet and smooth movement

Dĺžka Length	Využitelná hĺbka Usable drawer depth	Min. hĺbka pre inštaláciu Min. installation depth	Min. výška pre inštaláciu Min. installation height
300 mm	270 mm	305 mm	115 mm
350 mm	320 mm	355 mm	115 mm
400 mm	370 mm	405 mm	115 mm
450 mm	420 mm	455 mm	115 mm
500 mm	470 mm	505 mm	115 mm
550 mm	520 mm	555 mm	115 mm

1. Výsuvy
Guide rails

Pravý / Ľavý
Right / Left

2. Bočnice a krytky
Drawer side panels and covers

Pravá / Ľavá
Right / Left

3. Predné uchytenie
Front brackets

Pravé / Ľavé
Right / Left

Rožmery dna a chrbta - DTD 18 mm
Bottom and back panel measurement

LW = Vnútorná šírka skrinky

1 Šírka dna = Vnútorná šírka skrinky - 19±0.5 mm
Dĺžka dna = Dĺžka výsuvu - 20 mm

2 Výška chrbta = 63 mm
Šírka chrbta = Vnútorná šírka skrinky - 42±0.5 mm

LW = Inside cabinet width

1 Bottom panel width = Inside cabinet width - 19±0.5 mm
Bottom panel length = Runner length - 20 mm

2 Back panel height = 63 mm
Back panel width = Inside cabinet width - 42±0.5 mm

Výsuvy
Guide rails

Vnútro skrinky - požiadavky
Inside cabinet dimensions requirements

Pozície montáže predného panela
Front panel mounting positions

Pozície montáže predných úchyto
Front mounting brackets positions

Pozície montáže chrbta
Back panel mounting positions

Pred vypinaním a reguláciou čielka je potrebné mať uvoľnenú aretačnú skrutku, po ukončení nastavenia ju opätovne utiahnuť