

RGBW/RGB/CTA/Stmívací 4kanálový LED RF přijímač

- Vhodné pro dálkové ovládání RF 2.4G jednobarevných, CTA, RGB, RGBW LED pásků s jednou nebo více zónami.
- Jeden RF přijímač umožňuje napárat až 10 dálkových ovladačů.
- 4096 úrovní stmívání od 0 na 100% plynulé bez blikání.
- Při použití s RGB/RGBW LED pásky se dá zvolit osvětlení v 10 dynamických režimech a využívat je ve skokových nebo plynulých přechodech.
- Vybaven funkcí automatického přenosu: řídicí jednotka automaticky přenáší signál do jiné řídicí jednotky s dosahem 30 m (MESH síť).
- Je možná synchronizace s více přijímači.
- Doba prolínání, zapnutí/vypnutí světla je 3s nebo volitelná podle vlastního nastavení.
- Připojením ke zvonkovému tlačítku lze také ovládat zapnutí/vypnutí a plynulé stmívání osvětlení v rozsahu 0-100%.
- Ochrana proti přehřátí / přetížení / zkratu, automatická obnova.

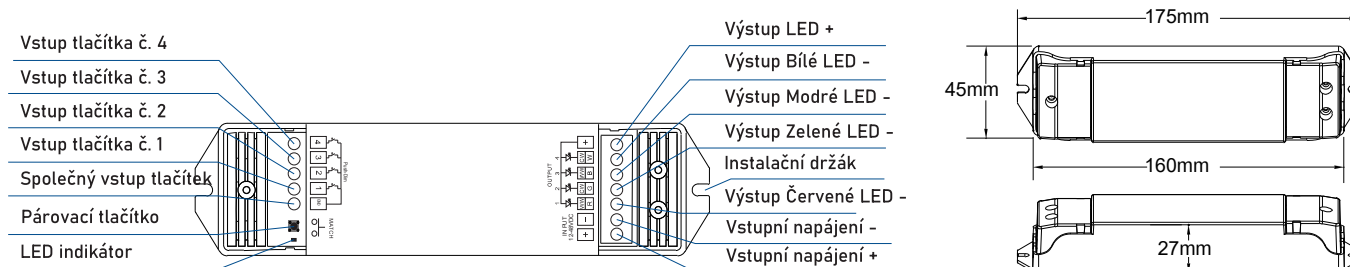


CE RoHS emc LVD RED

Technické parametry

Vstup a výstup	Údaje o stmívání	Bezpečnost a elektromagnetická kompatibilita
Vstupní napětí	Vstupní signál	EMC norma (EMC)
12-48VDC	RF 2.4GHz + Push Dim	ETSI EN 301 489-1 V2.2.3
Vstupní proud	Kontrolní vzdálenost	ETSI EN 301 489-17 V3.2.4
20.5A	30m (bezbariérový prostor)	Bezpečnostní norma (LVD)
Výstupní napětí	Úrovně stmívání	EN 62368-1:2020+A11:2020
4 x (12-48)VDC	4096 (2*12) úrovně	Rádiové vybavení (RED)
Výstupní proud	Rozsah stmívání	ETSI EN 300 328 V2.2.2
4CH,5A/CH	0 - 100%	Certifikace
Výstupní výkon	Stmívací křivka	CE,EMC,LVD,RED
4 x (60-240)W	Logaritmická	Balení
Typ výstupu	PWM frekvence	Rozměry
Konstantní napětí	1000Hz (výchozí)	D178x 50 x H38mm
Záruka	Prostředí	Celková hmotnost
Záruka	Provozní teplota	0.144kg
5 let	Ta: -30°C ~ +55 °C	
	Teplota pouzdra (Max.)	
	Tc: +85 °C	

Konstrukce a montáž



Párování s dálkovým ovládáním (dva způsoby)

Pokud nastavujete jinou barvu pomocí dálkového ovladače, přijímač se automaticky přizpůsobí. Koncový uživatel si může zvolit vhodné způsoby spárování/resetování. K dispozici jsou dvě možnosti:

S pomocí párovacího tlačítka na přijímači

Párování:

Krátce stiskněte tlačítko párování, a pak hned stiskněte tlačítko zapnutí/vypnutí na dálkovém ovladači pro jednu zónu nebo tlačítko zóny na dálkovém ovladači pro více zón. Pokud LED indikátor několikrát rychle zabliká, znamená to, že párování bylo úspěšné.

Resetování:

Stiskněte a podržte tlačítko párování po dobu 5 sekund pro smazání všech předchozích nastavení. Pokud LED indikátor několikrát rychle zabliká znamená to, že vymazání bylo úspěšné.

S použitím restartování napájení

Párování:

Odpojte přijímač od napájení, poté jej zapojte a zopakujte znovu. Pak krátce stiskněte tlačítko zapnutí/vypnutí na dálkovém ovladači pro jednu zónu nebo tlačítko na dálkovém ovladači pro více zón 3krát. Pokud kontrolka 3krát zabliká, spárování je úspěšné.

Resetování:

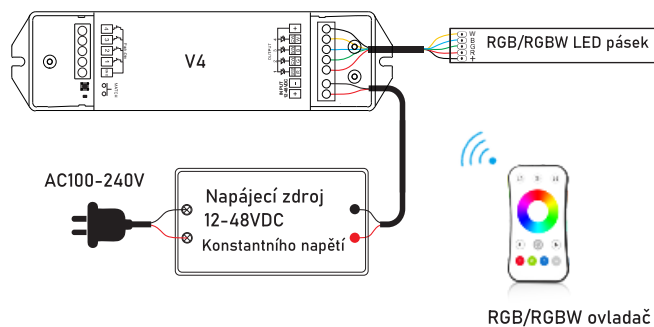
Odpojte přijímač od napájení, poté jej zapojte a zopakujte znovu. Pak krátce stiskněte 5krát tlačítko zapnutí/vypnutí na dálkovém ovladači pro jednu zónu nebo tlačítko na dálkovém ovladači pro více zón. Pokud kontrolka 5krát zabliká, znamená to, že vymazání bylo úspěšné.

Nastavení doby okamžitého nebo plynulého zapnutí/vypnutí světla

Dlouze stiskněte párovací tlačítko po dobu 5 sekund, poté třikrát krátce stiskněte párovací tlačítko doba zapnutí/vypnutí světla se nastaví na 3 sekundy, kontrolka třikrát blikne. Dlouze stiskněte párovací tlačítko po dobu 10 sekund, obnovíte tovární nastavení, doba zapnutí/vypnutí světla se také obnoví na 0,5 sekundy.

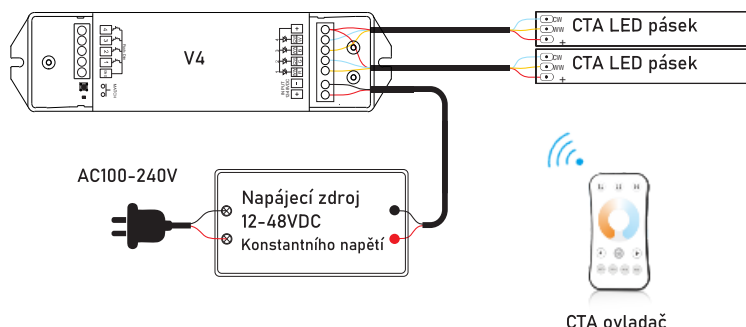
Schéma zapojení

• V4 pro RGB/RGBW pásek

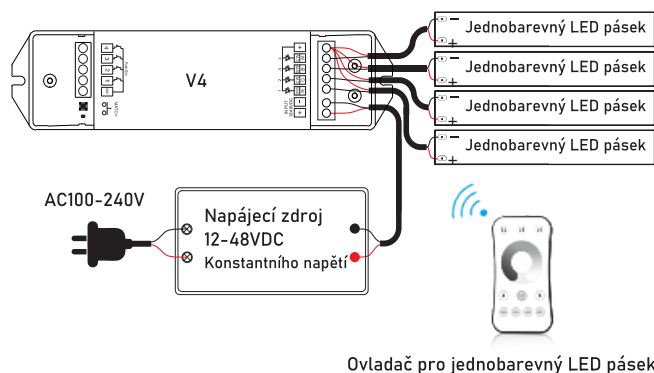


Poznámka: Pokud je připojen RGB LED pásek, dlouze stisknete párovací tlačítko po dobu 15 sekund, přijímač se přepne do typu RGB, LED indikátor dvakrát blikne. Dlouhým stisknutím párovacího tlačítka po dobu 10 sekund se přepne do typu LED RGBW.

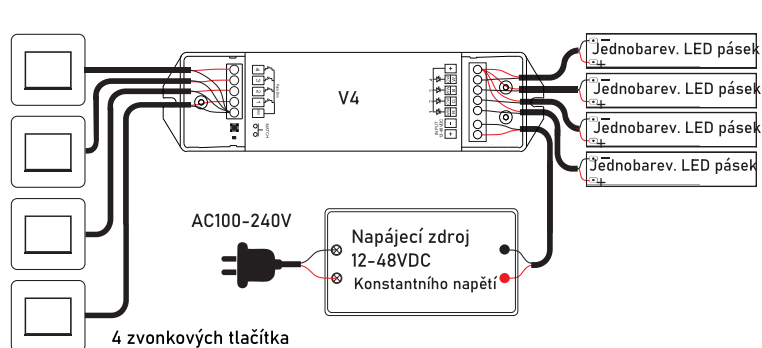
• V4 pro CTA LED pásek



• V4 pro jednobarevný LED pásek



• V4 pro jednobarevný LED pásek se zapojením na 1 až 4 zvonkových tlačítek



Ovládání Push-Dim

Přijímač má 4 kanály pro připojení LED pásků a umožňuje jejich ovládání pomocí 1 až 4 zvonkových tlačítek s funkcí stmívání.

- Krátké stisknutí: Zapnutí nebo vypnutí osvětlení zapojeného na jakýkoliv z 4 kanálů.
- Dlouhé stisknutí (1–6 s): Stisknutím a podržením dojde k plynulému stmívání osvětlení zapojeného na jakýkoliv ze 4 kanálů. Každým dalším dlouhým stisknutím se úroveň jasu změní v opačném směru.
- Paměť stmívání: Po vypnutí a opětovném zapnutí se světlo vrátí na předchozí úroveň jasu.

Také můžete současně dlouze stisknout zvonkové tlačítko a párovací tlačítko pro výběr jednoho ze čtyř druhů osvětlení.

Dlouhým stisknutím tlačítka kanálu č. 1 a párovacího tlačítka po dobu 2 sekund nastavíte jednobarevný typ LED pásku.

Dlouhým stisknutím tlačítka kanálu č. 2 a párovacího tlačítka po dobu 2 sekund nastavíte CTA typ LED pásku.

Dlouhým stisknutím tlačítka kanálu č. 3 a párovacího tlačítka po dobu 2 sekund nastavíte RGB typ LED pásku.

Dlouhým stisknutím tlačítka kanálu č. 4 a párovacího tlačítka po dobu 2 sekund nastavíte RGBW typ LED pásku.

Pokud je v tomto okamžiku typ světla nastaven na CTA, RGB nebo RGBW, napájecí dálkové ovládání typ osvětlení nezmění.

Pokud chcete zrušit nastavení typu osvětlení, dlouze stisknete párovací tlačítko po dobu 10 sekund pro obnovení továrního nastavení.

Seznam dynamických režimů RGB/RGBW

No.	Název
1	Skokové prolínání RGB barev
2	Plynulé prolínání RGB barev
3	Skokové prolínání 6 barev
4	Plynulé prolínání 6 barev
5	Duhový režim
6	Pozvolné prolínání RGB barev
7	Prolínání pouze červené barvy
8	Prolínání pouze zelené barvy
9	Prolínání pouze modré barvy
10	Prolínání pouze bílé barvy

Jednobarevný LED pásek	Kanál č.1	Krátké stisknutí zvonkového tlačítka připojeného ke kanálu č.1 zapne/vypne osvětlení, dlouhé stisknutí (1–6 s) regulace jasu nahoru/dolů.
	Kanál č.2	Krátké stisknutí zvonkového tlačítka připojeného ke kanálu č.2 zapne/vypne osvětlení, dlouhé stisknutí (1–6 s) regulace jasu nahoru/dolů.
	Kanál č.3	Krátké stisknutí zvonkového tlačítka připojeného ke kanálu č.3 zapne/vypne osvětlení, dlouhé stisknutí (1–6 s) regulace jasu nahoru/dolů.
	Kanál č.4	Krátké stisknutí zvonkového tlačítka připojeného ke kanálu č.4 zapne/vypne osvětlení, dlouhé stisknutí (1–6 s) regulace jasu nahoru/dolů.
CTA LED pásek	Kanál č.1	Krátké stisknutí zvonkového tlačítka připojeného ke kanálu č.1 zapne/vypne osvětlení, dlouhé stisknutí (1–6 s) regulace jasu nahoru/dolů.
	Kanál č.2	Krátké stisknutí zvonkového tlačítka připojeného ke kanálu č.2 pro přepínání barev na studenu, neutrální nebo teplou. Dlouhé stisknutí (1–6 s) pro plynulé prolínání teplot.
	Kanál č.3	Pro CTA pásek bez funkce
	Kanál č.4	Pro CTA pásek bez funkce
RGB LED pásek	Kanál č.1	Krátké stisknutí zvonkového tlačítka připojeného ke kanálu č.1 zapne/vypne osvětlení, dlouhé stisknutí (1–6 s) regulace jasu nahoru/dolů.
	Kanál č.2	Krátkým stisknutím zvonkového tlačítka připojeného ke kanálu č.2 změňte dynamický režim prolínání barev, dlouhým stisknutím na 2s nastavíte rychlost prolínání barev (úroveň 1–10).
	Kanál č.3	Krátkým stisknutím zvonkového tlačítka připojeného ke kanálu č.3 se změní statická barva RGB (24 úrovní). Dlouhým stisknutím (1–6 s) se upraví sytost.
	Kanál č.4	Pro RGB pásek bez funkce
RGBW LED pásek	Kanál č.1	Krátké stisknutí zvonkového tlačítka připojeného ke kanálu č.1 zapne/vypne osvětlení, dlouhé stisknutí (1–6 s) regulace jasu nahoru/dolů.
	Kanál č.2	Krátkým stisknutím zvonkového tlačítka připojeného ke kanálu č.2 změňte dynamický režim prolínání barev, dlouhým stisknutím na 2s nastavíte rychlost prolínání barev (úroveň 1–10).
	Kanál č.3	Krátkým stisknutím zvonkového tlačítka připojeného ke kanálu č.3 se změní statická barva RGB (24 úrovní). Dlouhým stisknutím (1–6 s) se upraví sytost (Bílá je vypnutá)
	Kanál č.4	Krátkým stisknutím zvonkového tlačítka připojeného ke kanálu č.4 zapnete/vypnete W (bílou barvu). Dlouhým stisknutím (1–6 s) se upraví sytost (RGB barvy jsou vypnuté).